

Задание к зачету № 1
 промежуточного контроля знаний по дисциплине

Теория механизмов и машин

(код и наименование дисциплин)

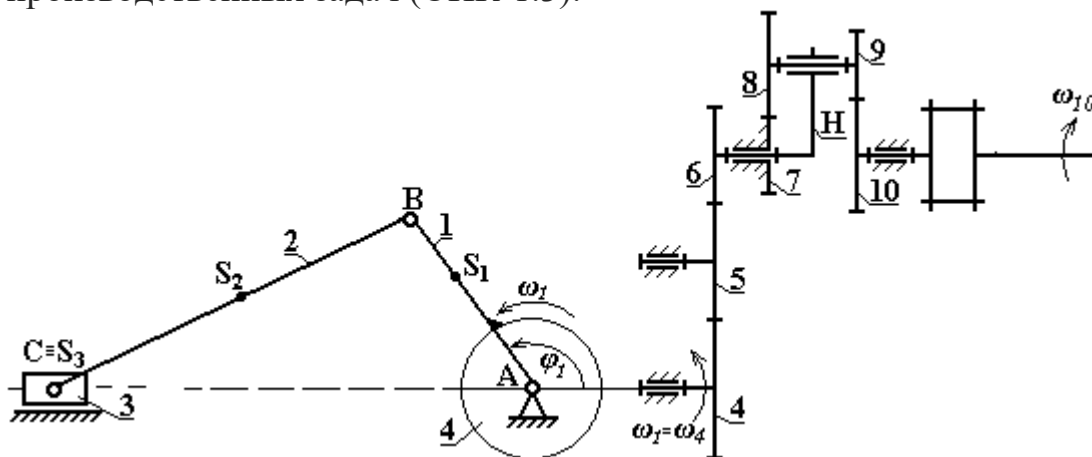
15.03.02 «Технологические машины и оборудование»

(код и наименование направления подготовки)

Факультет технический.

Кафедра «Строительство и механика».

Применяя общепрофессиональные знания, найдите решение следующих производственных задач (ОПК-1.3):



1. Для планетарной ступени зубчатого механизма определить степень подвижности.
2. Записать условие соосности для планетарной части зубчатого механизма.
3. Зная числа зубьев колес зубчатого механизма и угловую скорость ω_{10} , найти угловую скорость ω_1 кривошипа AB .
4. Провести структурный анализ рычажного механизма.
5. Записав все необходимые уравнения и соотношения, построить план скоростей и план ускорений рычажного механизма, определить скорости и ускорения точек механизма, угловые скорости и ускорения звеньев и их направление, характер движения звеньев.
6. Считая известными массы и моменты инерции масс звеньев определить динамические нагрузки, действующие на звенья рычажного механизма, записав формулы подсчета главного вектора и главного момента сил инерции и приложив их к каждому звену. Определить равнодействующую сил инерции для каждого звена.

Разработчик _____ И.А. Сорокина

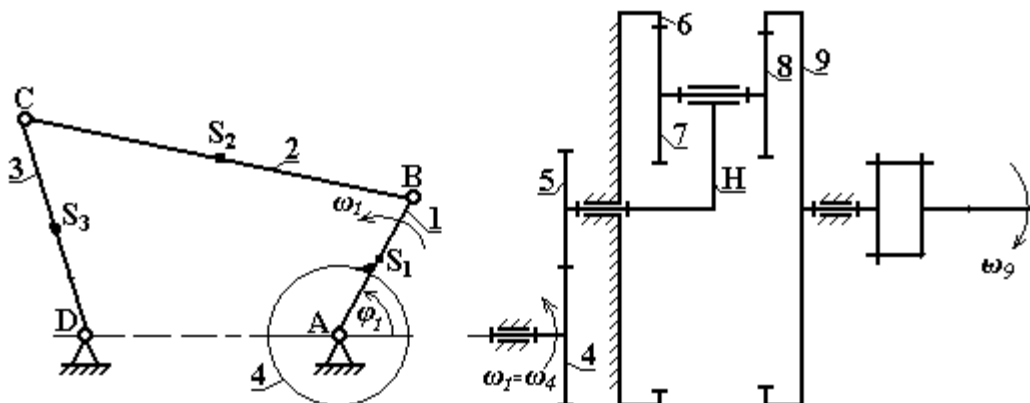
Зав. каф. СиМ _____ О.А. Михайленко

Задание к зачету № 2
 промежуточного контроля знаний по дисциплине
Теория механизмов и машин
 (код и наименование дисциплин)

15.03.02 «Технологические машины и оборудование»
 (код и наименование направления подготовки)

Факультет технический.
 Кафедра «Строительство и механика».

Применяя общеинженерные знания, найдите решение следующих производственных задач (ОПК-1.3):



1. Для планетарной ступени зубчатого механизма определить степень подвижности.
2. Записать условие соосности для планетарной ступени зубчатого механизма.
3. Зная числа зубьев колес зубчатого механизма и угловую скорость ω_9 , найти угловую скорость ω_1 кривошипа AB .
4. Провести структурный анализ рычажного механизма.
5. Записав все необходимые уравнения и соотношения, построить план скоростей и план ускорений рычажного механизма, определить скорости и ускорения точек механизма, угловые скорости и ускорения звеньев и их направление, характер движения звеньев.
6. Считая известными массы и моменты инерции масс звеньев определить динамические нагрузки, действующие на звенья рычажного механизма, записав формулы подсчета главного вектора и главного момента сил инерции и приложив их к каждому звену. Определить равнодействующую сил инерции для каждого звена.

Разработчик _____ И.А. Сорокина

Зав. каф. СиМ _____ О.А. Михайленко

Задание к зачету № 3
промежуточного контроля знаний по дисциплине

Теория механизмов и машин
(код и наименование дисциплин)

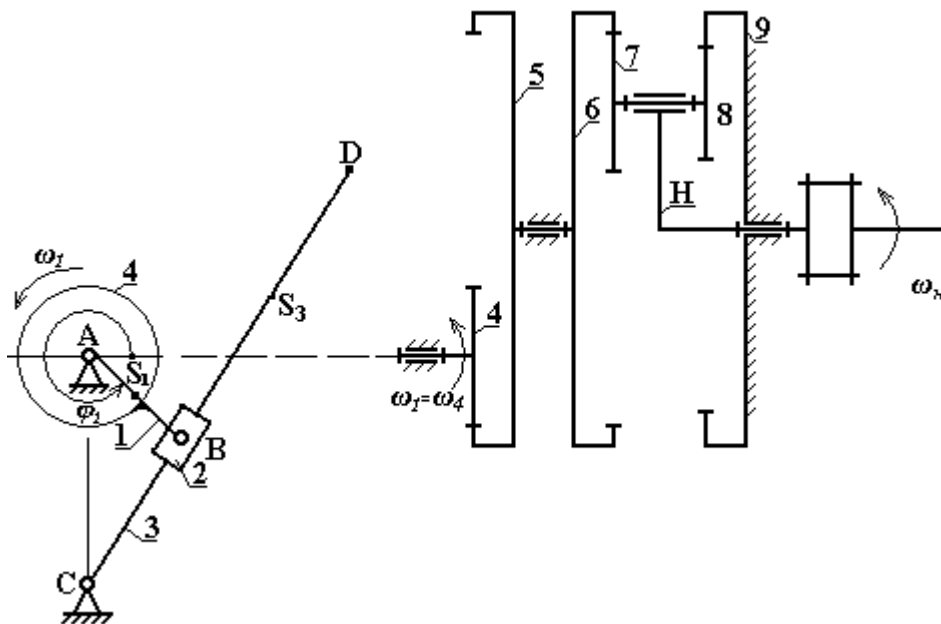
15.03.02 «Технологические машины и оборудование»

(код и наименование направления подготовки)

Факультет технический.

Кафедра «Строительство и механика».

Применяя общеинженерные знания, найдите решение следующих производственных задач (ОПК-1.3):



1. Для планетарной ступени зубчатого механизма определить степень подвижности.
2. Записать условие соосности для планетарной части зубчатого механизма.
3. Зная числа зубьев колес зубчатого механизма и угловую скорость ω_n , найти угловую скорость ω_1 кривошипа AB .
4. Провести структурный анализ рычажного механизма.
5. Записав все необходимые уравнения и соотношения, построить план скоростей и план ускорений рычажного механизма, определить скорости и ускорения точек механизма, угловые скорости и ускорения звеньев и их направление, характер движения звеньев.
6. Считая известными массы и моменты инерции масс звеньев определить динамические нагрузки, действующие на звенья рычажного механизма, записав формулы подсчета главного вектора и главного момента сил инерции и приложив их к каждому звену. Определить равнодействующую сил инерции для каждого звена.

«
Разработчик _____ И.А. Сорокина

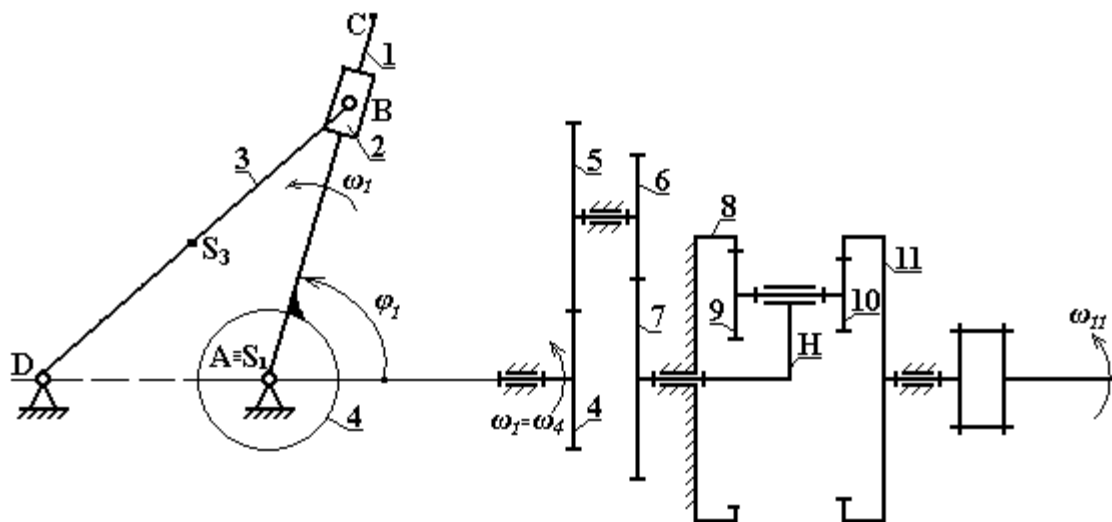
Зав. каф. СиМ _____ О.А. Михайленко

Задание к зачету № 4
 промежуточного контроля знаний по дисциплине
Теория механизмов и машин
 (код и наименование дисциплин)

15.03.02 «Технологические машины и оборудование»
 (код и наименование направления подготовки)

Факультет технический.
 Кафедра «Строительство и механика».

Применяя общеинженерные знания, найдите решение следующих производственных задач (ОПК-1.3):



1. Для планетарной ступени зубчатого механизма определить степень подвижности.
2. Записать условие соосности для планетарной части зубчатого механизма.
3. Зная числа зубьев колес зубчатого механизма и угловую скорость ω_{11} , найти угловую скорость ω_1 кривошипа AB .
4. Провести структурный анализ рычажного механизма.
5. Записав все необходимые уравнения и соотношения, построить план скоростей и план ускорений рычажного механизма, определить скорости и ускорения точек механизма, угловые скорости и ускорения звеньев и их направление, характер движения звеньев.
6. Считая известными массы и моменты инерции масс звеньев определить динамические нагрузки, действующие на звенья рычажного механизма, записав формулы подсчета главного вектора и главного момента сил инерции и приложив их к каждому звену. Определить равнодействующую сил инерции для каждого звена.

Разработчик _____ И.А. Сорокина

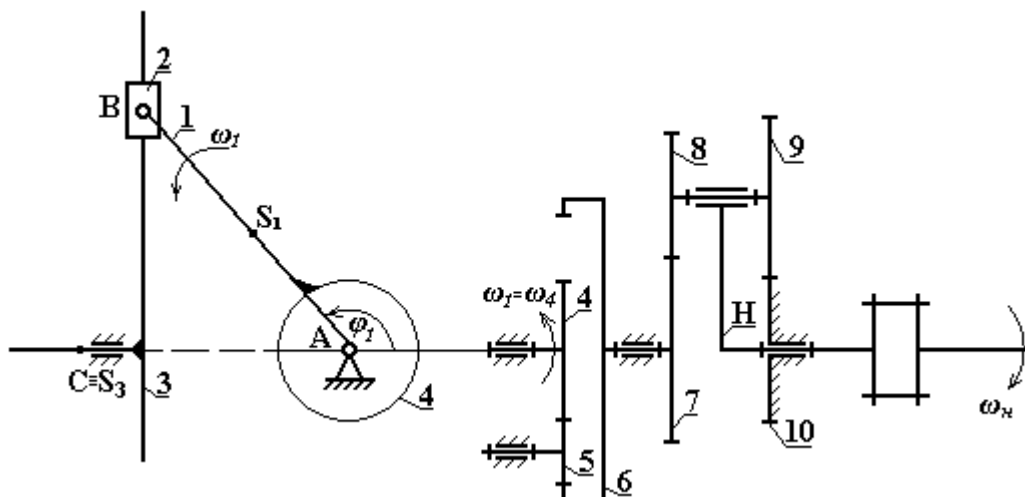
Зав. каф. СиМ _____ О.А. Михайленко

Задание к зачету № 5
 промежуточного контроля знаний по дисциплине
Теория механизмов и машин
 (код и наименование дисциплин)

15.03.02 «Технологические машины и оборудование»
 (код и наименование направления подготовки)

Факультет технический.
 Кафедра «Строительство и механика».

Применяя общеинженерные знания, найдите решение следующих производственных задач (ОПК-1.3):



1. Для планетарной ступени зубчатого механизма определить степень подвижности.
2. Записать условие соосности для планетарной части зубчатого механизма.
3. Зная числа зубьев колес зубчатого механизма и угловую скорость ω_H , найти угловую скорость ω_1 кривошипа AB .
4. Провести структурный анализ рычажного механизма.
5. Записав все необходимые уравнения и соотношения, построить план скоростей и план ускорений рычажного механизма, определить скорости и ускорения точек механизма, угловые скорости и ускорения звеньев и их направление, характер движения звеньев.
6. Считая известными массы и моменты инерции масс звеньев определить динамические нагрузки, действующие на звенья рычажного механизма, записав формулы подсчета главного вектора и главного момента сил инерции и приложив их к каждому звену. Определить равнодействующую сил инерции для каждого звена.

Разработчик _____ И.А. Сорокина

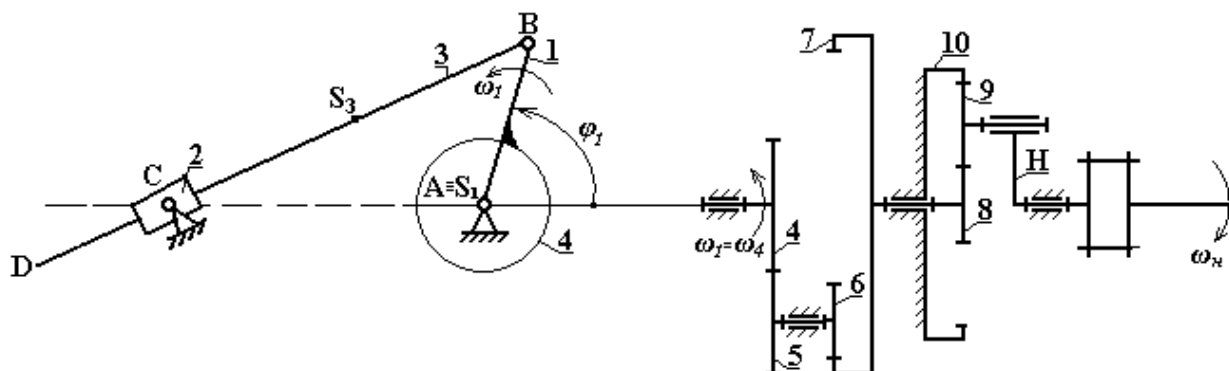
Зав. каф. СиМ _____ О.А. Михайленко

Задание к зачету № 6
 промежуточного контроля знаний по дисциплине
Теория механизмов и машин
 (код и наименование дисциплин)

15.03.02 «Технологические машины и оборудование»
 (код и наименование направления подготовки)

Факультет технический.
 Кафедра «Строительство и механика».

Применяя общеинженерные знания, найдите решение следующих производственных задач (ОПК-1.3):



1. Для планетарной ступени зубчатого механизма определить степень подвижности.
2. Записать условие соосности для планетарной части зубчатого механизма.
3. Зная числа зубьев колес зубчатого механизма и угловую скорость ω_H , найти угловую скорость ω_1 кривошипа AB .
4. Провести структурный анализ рычажного механизма.
5. Записав все необходимые уравнения и соотношения, построить план скоростей и план ускорений рычажного механизма, определить скорости и ускорения точек механизма, угловые скорости и ускорения звеньев и их направление, характер движения звеньев.
6. Считая известными массы и моменты инерции масс звеньев определить динамические нагрузки, действующие на звенья рычажного механизма, записав формулы подсчета главного вектора и главного момента сил инерции и приложив их к каждому звену. Определить равнодействующую сил инерции для каждого звена.

Разработчик _____ И.А. Сорокина

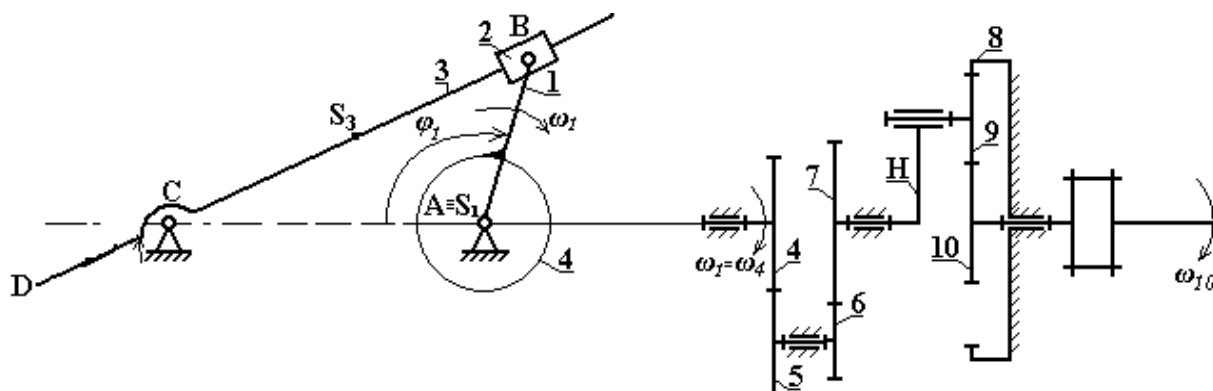
Зав. каф. СиМ _____ О.А. Михайленко

Задание к зачету № 7
 промежуточного контроля знаний по дисциплине
Теория механизмов и машин
 (код и наименование дисциплин)

15.03.02 «Технологические машины и оборудование»
 (код и наименование направления подготовки)

Факультет технический
 Кафедра «Строительство и механика»

Применяя общеинженерные знания, найдите решение следующих производственных задач (ОПК-1.3):



1. Для планетарной ступени зубчатого механизма определить степень подвижности.
2. Записать условие соосности для планетарной части зубчатого механизма.
3. Зная числа зубьев колес зубчатого механизма и угловую скорость ω_{10} , найти угловую скорость ω_1 кривошипа AB .
4. Провести структурный анализ рычажного механизма.
5. Записав все необходимые уравнения и соотношения, построить план скоростей и план ускорений рычажного механизма, определить скорости и ускорения точек механизма, угловые скорости и ускорения звеньев и их направление, характер движения звеньев.
6. Считая известными массы и моменты инерции масс звеньев определить динамические нагрузки, действующие на звенья рычажного механизма, записав формулы подсчета главного вектора и главного момента сил инерции и приложив их к каждому звену. Определить равнодействующую сил инерции для каждого звена.

Разработчик _____ И.А. Сорокина

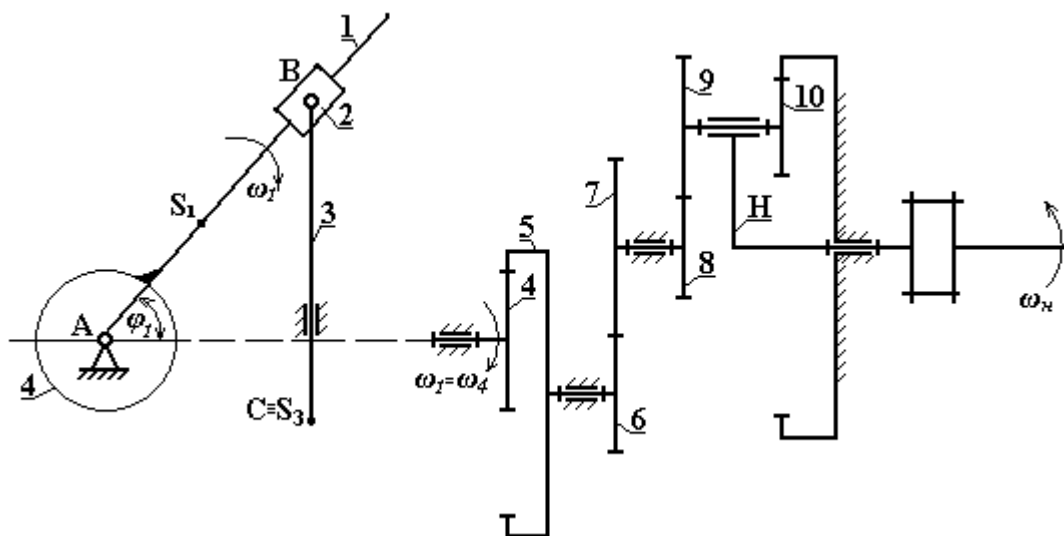
Зав. каф. СиМ _____ О.А. Михайленко

Задание к зачету № 8
 промежуточного контроля знаний по дисциплине
Теория механизмов и машин
 (код и наименование дисциплин)

15.03.02 «Технологические машины и оборудование»
 (код и наименование направления подготовки)

Факультет технический.
 Кафедра «Строительство и механика».

Применяя общеинженерные знания, найдите решение следующих производственных задач (ОПК-1.3):



1. Для планетарной ступени зубчатого механизма определить степень подвижности.
2. Записать условие соосности для планетарной части зубчатого механизма.
3. Зная числа зубьев колес зубчатого механизма и угловую скорость ω_H , найти угловую скорость ω_1 кривошипа AB .
4. Провести структурный анализ рычажного механизма.
5. Записав все необходимые уравнения и соотношения, построить план скоростей и план ускорений рычажного механизма, определить скорости и ускорения точек механизма, угловые скорости и ускорения звеньев и их направление, характер движения звеньев.
6. Считая известными массы и моменты инерции масс звеньев определить динамические нагрузки, действующие на звенья рычажного механизма, записав формулы подсчета главного вектора и главного момента сил инерции и приложив их к каждому звену. Определить равнодействующую сил инерции для каждого звена.

Разработчик _____ И.А. Сорокина

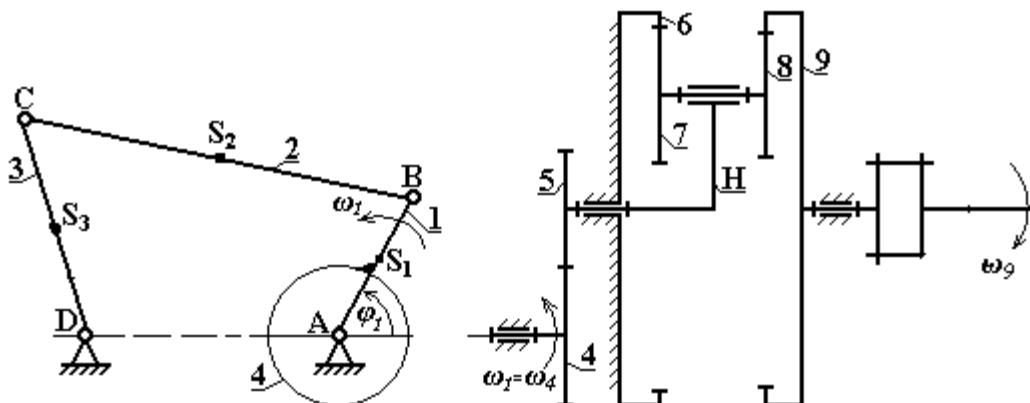
Зав. каф. СиМ _____ О.А. Михайленко

Задание к зачету № 9
промежуточного контроля знаний по дисциплине
Теория механизмов и машин
(код и наименование дисциплин)

15.03.02 «Технологические машины и оборудование»
(код и наименование направления подготовки)

Факультет технический
Кафедра «Строительство и механика»

Применяя общеинженерные знания, найдите решение следующих производственных задач (ОПК-1.3):



1. Для планетарной ступени зубчатого механизма определить степень подвижности.
2. Записать условие соосности для планетарной ступени зубчатого механизма.
3. Зная числа зубьев колес зубчатого механизма и угловую скорость ω_9 , найти угловую скорость ω_1 кривошипа AB .
4. Провести структурный анализ рычажного механизма.
5. Записав все необходимые уравнения и соотношения, построить план скоростей и план ускорений рычажного механизма, определить скорости и ускорения точек механизма, угловые скорости и ускорения звеньев и их направление, характер движения звеньев.
6. Считая известными массы и моменты инерции масс звеньев определить динамические нагрузки, действующие на звенья рычажного механизма, записав формулы подсчета главного вектора и главного момента сил инерции и приложив их к каждому звену. Определить равнодействующую сил инерции для каждого звена.

Разработчик _____ И.А. Сорокина

Зав. каф. СиМ _____ О.А. Михайленко

Задание к зачету № 10
промежуточного контроля знаний по дисциплине

Теория механизмов и машин

(код и наименование дисциплин)

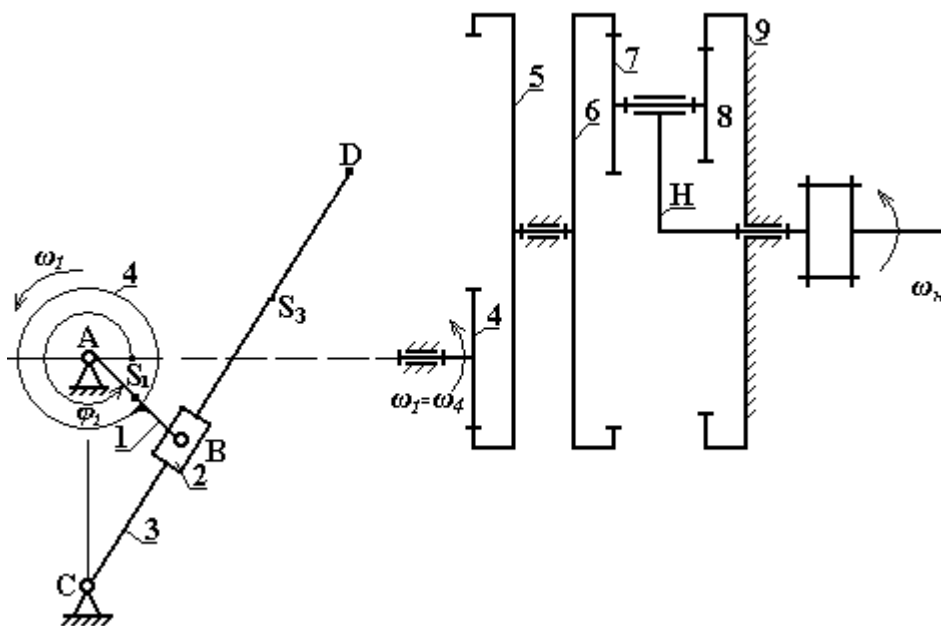
15.03.02 «Технологические машины и оборудование»

(код и наименование направления подготовки)

Факультет технический.

Кафедра «Строительство и механика».

Применяя общеинженерные знания, найдите решение следующих производственных задач (ОПК-1.3):



1. Для планетарной ступени зубчатого механизма определить степень подвижности.
2. Записать условие соосности для планетарной части зубчатого механизма.
3. Зная числа зубьев колес зубчатого механизма и угловую скорость ω_H , найти угловую скорость ω_1 кривошипа AB .
4. Провести структурный анализ рычажного механизма.
5. Записав все необходимые уравнения и соотношения, построить план скоростей и план ускорений рычажного механизма, определить скорости и ускорения точек механизма, угловые скорости и ускорения звеньев и их направление, характер движения звеньев.
6. Считая известными массы и моменты инерции масс звеньев определить динамические нагрузки, действующие на звенья рычажного механизма, записав формулы подсчета главного вектора и главного момента сил инерции и приложив их к каждому звену. Определить равнодействующую сил инерции для каждого звена.

Разработчик _____ И.А. Сорокина

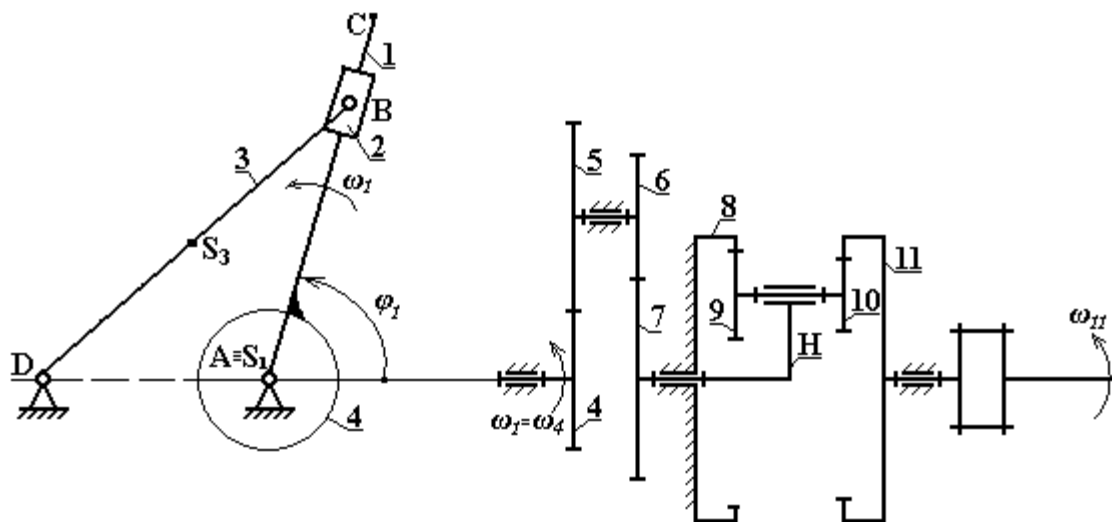
Зав. каф. СиМ _____ О.А. Михайленко

Задание к зачету № 11
 промежуточного контроля знаний по дисциплине
Теория механизмов и машин
 (код и наименование дисциплин)

15.03.02 «Технологические машины и оборудование»
 (код и наименование направления подготовки)

Факультет технический.
 Кафедра «Строительство и механика».

Применяя общеинженерные знания, найдите решение следующих производственных задач (ОПК-1.3):



1. Для планетарной ступени зубчатого механизма определить степень подвижности.
2. Записать условие соосности для планетарной части зубчатого механизма.
3. Зная числа зубьев колес зубчатого механизма и угловую скорость ω_{11} , найти угловую скорость ω_1 кривошипа AB .
4. Провести структурный анализ рычажного механизма.
5. Записав все необходимые уравнения и соотношения, построить план скоростей и план ускорений рычажного механизма, определить скорости и ускорения точек механизма, угловые скорости и ускорения звеньев и их направление, характер движения звеньев.
6. Считая известными массы и моменты инерции масс звеньев определить динамические нагрузки, действующие на звенья рычажного механизма, записав формулы подсчета главного вектора и главного момента сил инерции и приложив их к каждому звену. Определить равнодействующую сил инерции для каждого звена.

Разработчик _____ И.А. Сорокина

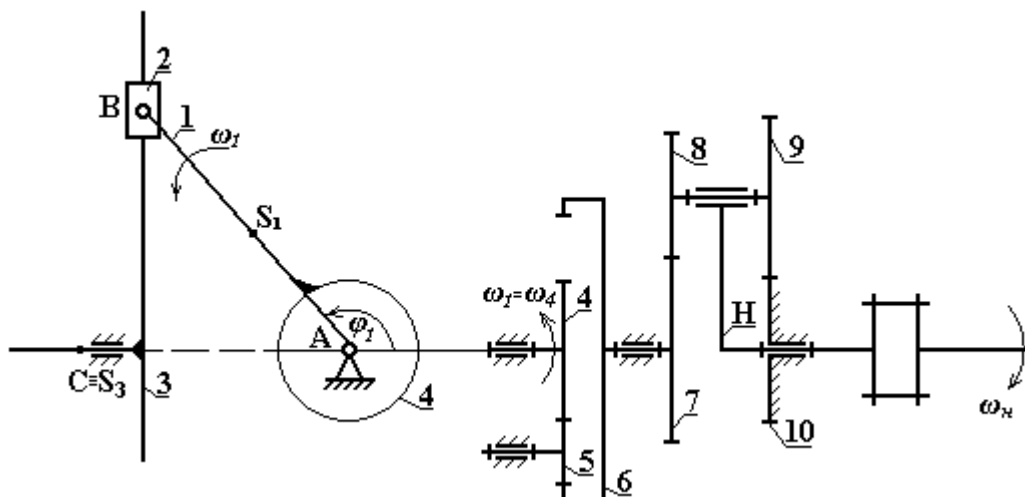
Зав. каф. СиМ _____ О.А. Михайленко

Задание к зачету № 12
 промежуточного контроля знаний по дисциплине
Теория механизмов и машин
 (код и наименование дисциплин)

15.03.02 «Технологические машины и оборудование»
 (код и наименование направления подготовки)

Факультет технический
 Кафедра «Строительство и механика»

Применяя общеинженерные знания, найдите решение следующих производственных задач (ОПК-1.3):



1. Для планетарной ступени зубчатого механизма определить степень подвижности.
2. Записать условие соосности для планетарной части зубчатого механизма.
3. Зная числа зубьев колес зубчатого механизма и угловую скорость ω_H , найти угловую скорость ω_1 кривошипа AB .
4. Провести структурный анализ рычажного механизма.
5. Записав все необходимые уравнения и соотношения, построить план скоростей и план ускорений рычажного механизма, определить скорости и ускорения точек механизма, угловые скорости и ускорения звеньев и их направление, характер движения звеньев.
6. Считая известными массы и моменты инерции масс звеньев определить динамические нагрузки, действующие на звенья рычажного механизма, записав формулы подсчета главного вектора и главного момента сил инерции и приложив их к каждому звену. Определить равнодействующую сил инерции для каждого звена.

Разработчик _____ И.А. Сорокина

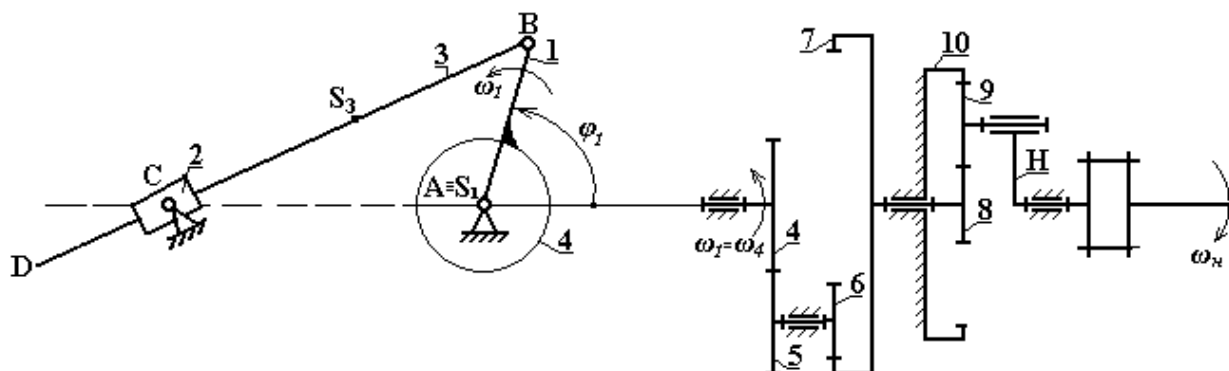
Зав. каф. СиМ _____ О.А. Михайленко

Задание к зачету № 13
 промежуточного контроля знаний по дисциплине
Теория механизмов и машин
 (код и наименование дисциплин)

15.03.02 «Технологические машины и оборудование»
 (код и наименование направления подготовки)

Факультет технический.
 Кафедра «Строительство и механика».

Применяя общеинженерные знания, найдите решение следующих производственных задач (ОПК-1.3):



1. Для планетарной ступени зубчатого механизма определить степень подвижности.
2. Записать условие соосности для планетарной части зубчатого механизма.
3. Зная числа зубьев колес зубчатого механизма и угловую скорость ω_H , найти угловую скорость ω_1 кривошипа AB .
4. Провести структурный анализ рычажного механизма.
5. Записав все необходимые уравнения и соотношения, построить план скоростей и план ускорений рычажного механизма, определить скорости и ускорения точек механизма, угловые скорости и ускорения звеньев и их направление, характер движения звеньев.
6. Считая известными массы и моменты инерции масс звеньев определить динамические нагрузки, действующие на звенья рычажного механизма, записав формулы подсчета главного вектора и главного момента сил инерции и приложив их к каждому звену. Определить равнодействующую сил инерции для каждого звена.

Разработчик _____ И.А. Сорокина

Зав. каф. СиМ _____ О.А. Михайленко

Задание к зачету № 14
промежуточного контроля знаний по дисциплине

Теория механизмов и машин

(код и наименование дисциплин)

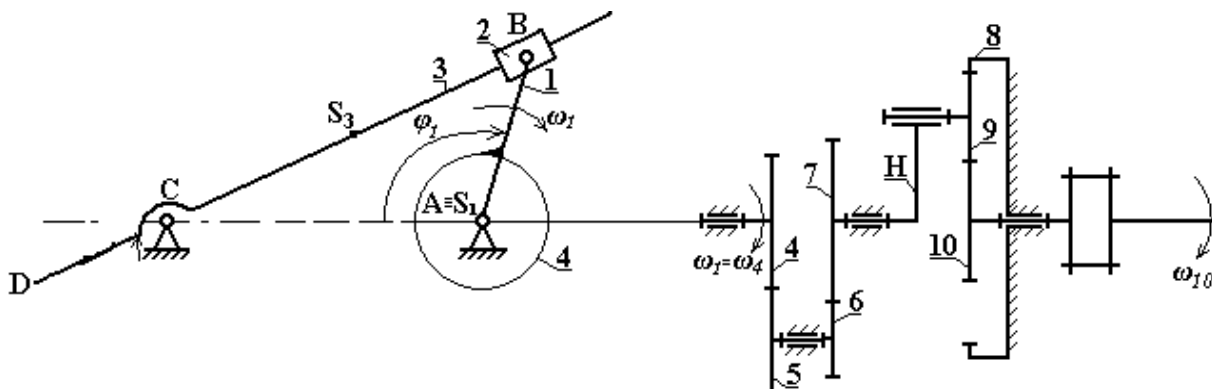
15.03.02 «Технологические машины и оборудование»

(код и наименование направления подготовки)

Факультет технический.

Кафедра «Строительство и механика».

Применяя общеинженерные знания, найдите решение следующих производственных задач (ОПК-1.3):



1. Для планетарной ступени зубчатого механизма определить степень подвижности.
2. Записать условие соосности для планетарной части зубчатого механизма.
3. Зная числа зубьев колес зубчатого механизма и угловую скорость ω_{10} , найти угловую скорость ω_1 кривошипа AB .
4. Провести структурный анализ рычажного механизма.
5. Записав все необходимые уравнения и соотношения, построить план скоростей и план ускорений рычажного механизма, определить скорости и ускорения точек механизма, угловые скорости и ускорения звеньев и их направление, характер движения звеньев.
6. Считая известными массы и моменты инерции масс звеньев определить динамические нагрузки, действующие на звенья рычажного механизма, записав формулы подсчета главного вектора и главного момента сил инерции и приложив их к каждому звену. Определить равнодействующую сил инерции для каждого звена.

Разработчик _____ И.А. Сорокина

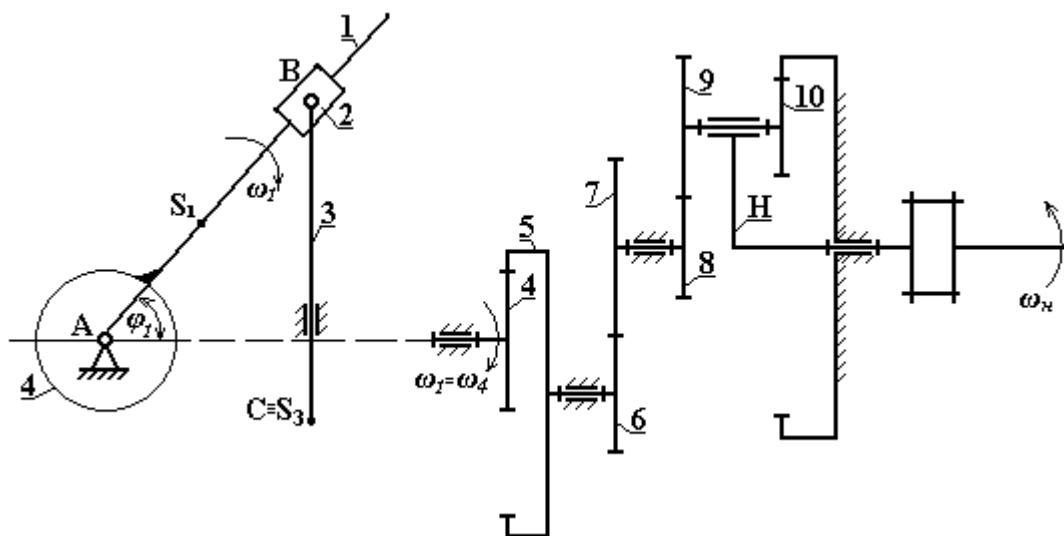
Зав. каф. СиМ _____ О.А. Михайленко

Задание к зачету № 15
 промежуточного контроля знаний по дисциплине
Теория механизмов и машин
 (код и наименование дисциплин)

15.03.02 «Технологические машины и оборудование»
 (код и наименование направления подготовки)

Факультет технический.
 Кафедра «Строительство и механика».

Применяя общеинженерные знания, найдите решение следующих производственных задач (ОПК-1.3):



1. Для планетарной ступени зубчатого механизма определить степень подвижности.
2. Записать условие соосности для планетарной части зубчатого механизма.
3. Зная числа зубьев колес зубчатого механизма и угловую скорость ω_H , найти угловую скорость ω_1 кривошипа AB .
4. Провести структурный анализ рычажного механизма.
5. Записав все необходимые уравнения и соотношения, построить план скоростей и план ускорений рычажного механизма, определить скорости и ускорения точек механизма, угловые скорости и ускорения звеньев и их направление, характер движения звеньев.
6. Считая известными массы и моменты инерции масс звеньев определить динамические нагрузки, действующие на звенья рычажного механизма, записав формулы подсчета главного вектора и главного момента сил инерции и приложив их к каждому звену. Определить равнодействующую сил инерции для каждого звена.

Разработчик _____ И.А. Сорокина

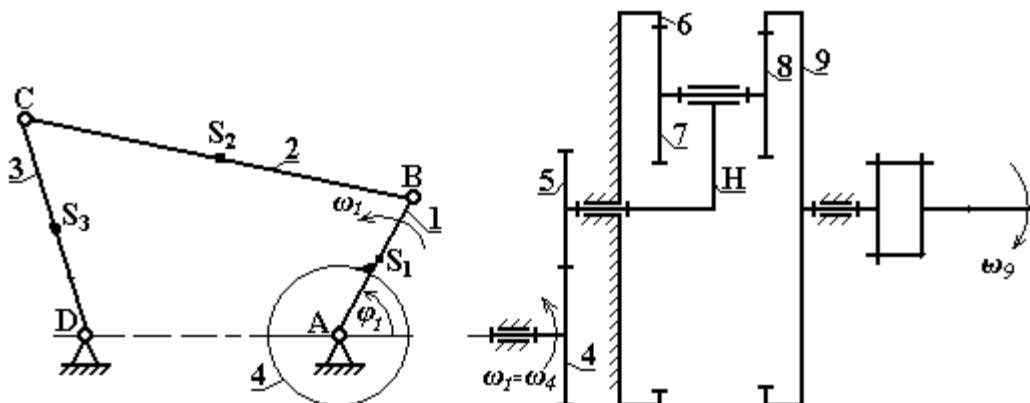
Зав. каф. СиМ _____ О.А. Михайленко

Задание к зачету № 16
 промежуточного контроля знаний по дисциплине
Теория механизмов и машин
 (код и наименование дисциплин)

15.03.02 «Технологические машины и оборудование»
 (код и наименование направления подготовки)

Факультет технический
 Кафедра «Строительство и механика»

Применяя общеинженерные знания, найдите решение следующих производственных задач (ОПК-1.3):



1. Для планетарной ступени зубчатого механизма определить степень подвижности.
2. Записать условие соосности для планетарной ступени зубчатого механизма.
3. Зная числа зубьев колес зубчатого механизма и угловую скорость ω_9 , найти угловую скорость ω_1 кривошипа AB .
4. Провести структурный анализ рычажного механизма.
5. Записав все необходимые уравнения и соотношения, построить план скоростей и план ускорений рычажного механизма, определить скорости и ускорения точек механизма, угловые скорости и ускорения звеньев и их направление, характер движения звеньев.
6. Считая известными массы и моменты инерции масс звеньев определить динамические нагрузки, действующие на звенья рычажного механизма, записав формулы подсчета главного вектора и главного момента сил инерции и приложив их к каждому звену. Определить равнодействующую сил инерции для каждого звена.

Разработчик _____ И.А. Сорокина

Зав. каф. СиМ _____ О.А. Михайленко

Задание к зачету № 17
промежуточного контроля знаний по дисциплине

Теория механизмов и машин

(код и наименование дисциплин)

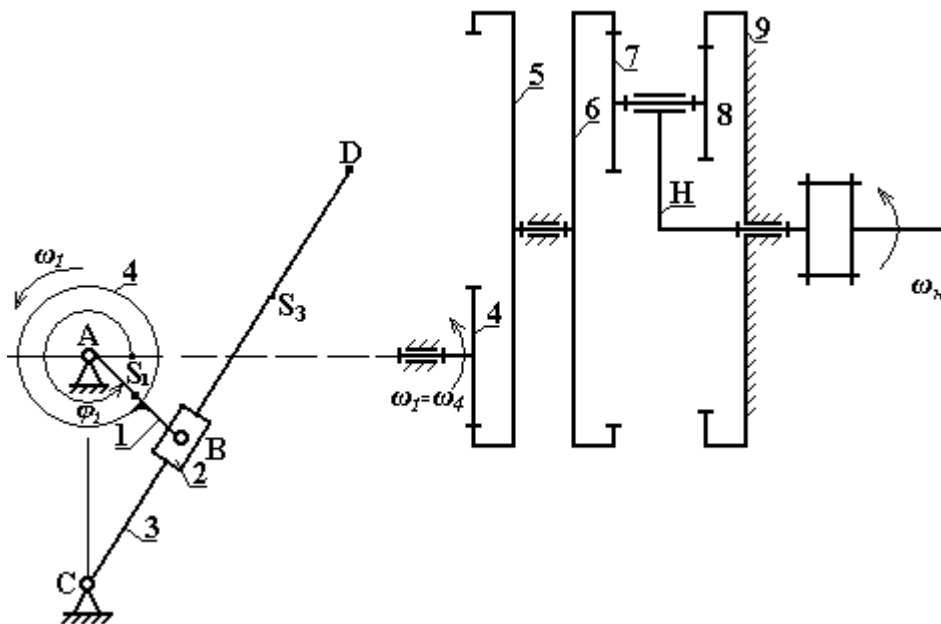
15.03.02 «Технологические машины и оборудование»

(код и наименование направления подготовки)

Факультет технический.

Кафедра «Строительство и механика».

Применяя общеинженерные знания, найдите решение следующих производственных задач (ОПК-1.3):



1. Для планетарной ступени зубчатого механизма определить степень подвижности.
2. Записать условие соосности для планетарной части зубчатого механизма.
3. Зная числа зубьев колес зубчатого механизма и угловую скорость ω_H , найти угловую скорость ω_1 кривошипа AB .
4. Провести структурный анализ рычажного механизма.
5. Записав все необходимые уравнения и соотношения, построить план скоростей и план ускорений рычажного механизма, определить скорости и ускорения точек механизма, угловые скорости и ускорения звеньев и их направление, характер движения звеньев.
6. Считая известными массы и моменты инерции масс звеньев определить динамические нагрузки, действующие на звенья рычажного механизма, записав формулы подсчета главного вектора и главного момента сил инерции и приложив их к каждому звену. Определить равнодействующую сил инерции для каждого звена.

Разработчик _____ И.А. Сорокина

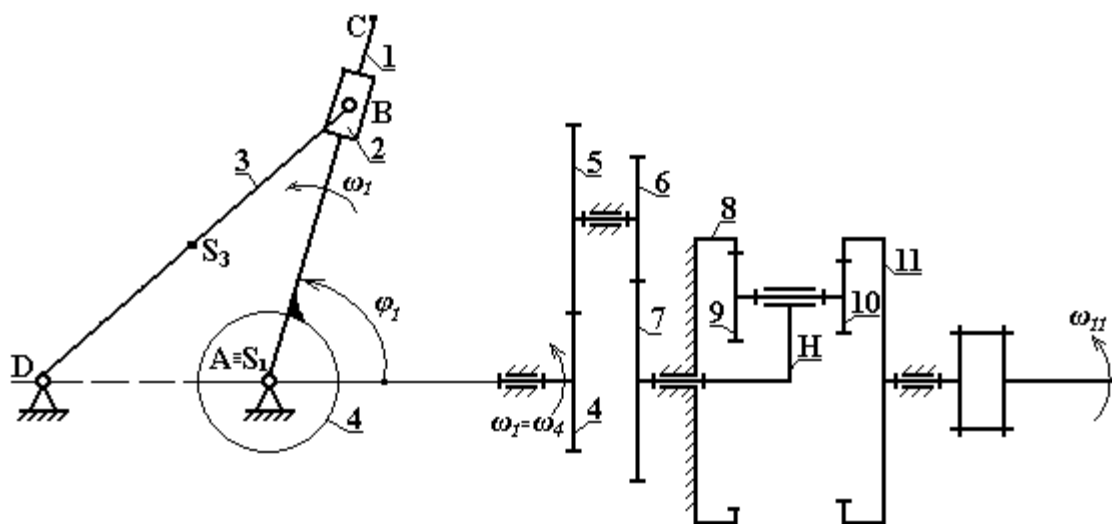
Зав. каф. СиМ _____ О.А. Михайленко

Задание к зачету № 18
 промежуточного контроля знаний по дисциплине
Теория механизмов и машин
 (код и наименование дисциплин)

15.03.02 «Технологические машины и оборудование»
 (код и наименование направления подготовки)

Факультет технический
 Кафедра «Строительство и механика»

Применяя общеинженерные знания, найдите решение следующих производственных задач (ОПК-1.3):



1. Для планетарной ступени зубчатого механизма определить степень подвижности.
2. Записать условие соосности для планетарной части зубчатого механизма.
3. Зная числа зубьев колес зубчатого механизма и угловую скорость ω_{11} , найти угловую скорость ω_1 кривошипа AB .
4. Провести структурный анализ рычажного механизма.
5. Записав все необходимые уравнения и соотношения, построить план скоростей и план ускорений рычажного механизма, определить скорости и ускорения точек механизма, угловые скорости и ускорения звеньев и их направление, характер движения звеньев.
6. Считая известными массы и моменты инерции масс звеньев определить динамические нагрузки, действующие на звенья рычажного механизма, записав формулы подсчета главного вектора и главного момента сил инерции и приложив их к каждому звену. Определить равнодействующую сил инерции для каждого звена.

Разработчик _____ И.А. Сорокина

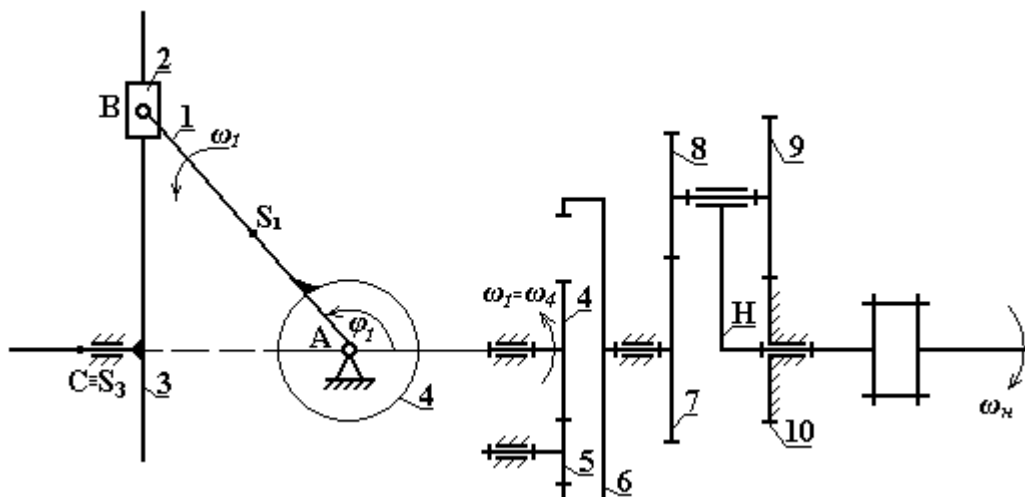
Зав. каф. СиМ _____ О.А. Михайленко

Задание к зачету № 19
 промежуточного контроля знаний по дисциплине
Теория механизмов и машин
 (код и наименование дисциплин)

15.03.02 «Технологические машины и оборудование»
 (код и наименование направления подготовки)

Факультет технический
 Кафедра «Строительство и механика»

Применяя общеинженерные знания, найдите решение следующих производственных задач (ОПК-1.3):



1. Для планетарной ступени зубчатого механизма определить степень подвижности.
2. Записать условие соосности для планетарной части зубчатого механизма.
3. Зная числа зубьев колес зубчатого механизма и угловую скорость ω_H , найти угловую скорость ω_1 кривошипа AB .
4. Провести структурный анализ рычажного механизма.
5. Записав все необходимые уравнения и соотношения, построить план скоростей и план ускорений рычажного механизма, определить скорости и ускорения точек механизма, угловые скорости и ускорения звеньев и их направление, характер движения звеньев.
6. Считая известными массы и моменты инерции масс звеньев определить динамические нагрузки, действующие на звенья рычажного механизма, записав формулы подсчета главного вектора и главного момента сил инерции и приложив их к каждому звену. Определить равнодействующую сил инерции для каждого звена.

Разработчик _____ И.А. Сорокина

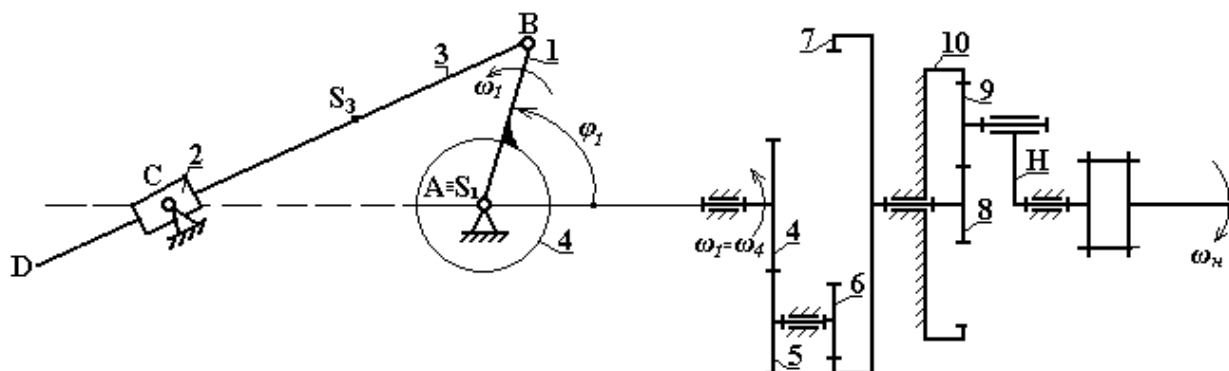
Зав. каф. СиМ _____ О.А. Михайленко

Задание к зачету № 20
 промежуточного контроля знаний по дисциплине
Теория механизмов и машин
 (код и наименование дисциплин)

15.03.02 «Технологические машины и оборудование»
 (код и наименование направления подготовки)

Факультет технический.
 Кафедра «Строительство и механика».

Применяя общеинженерные знания, найдите решение следующих производственных задач (ОПК-1.3):



1. Для планетарной ступени зубчатого механизма определить степень подвижности.
2. Записать условие соосности для планетарной части зубчатого механизма.
3. Зная числа зубьев колес зубчатого механизма и угловую скорость ω_H , найти угловую скорость ω_1 кривошипа AB .
4. Провести структурный анализ рычажного механизма.
5. Записав все необходимые уравнения и соотношения, построить план скоростей и план ускорений рычажного механизма, определить скорости и ускорения точек механизма, угловые скорости и ускорения звеньев и их направление, характер движения звеньев.
6. Считая известными массы и моменты инерции масс звеньев определить динамические нагрузки, действующие на звенья рычажного механизма, записав формулы подсчета главного вектора и главного момента сил инерции и приложив их к каждому звену. Определить равнодействующую сил инерции для каждого звена.

Разработчик _____ И.А. Сорокина

Зав. каф. СиМ _____ О.А. Михайленко